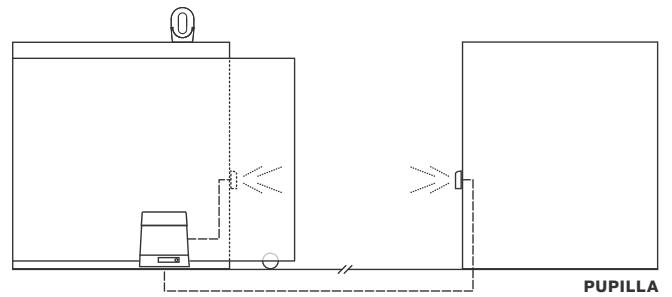
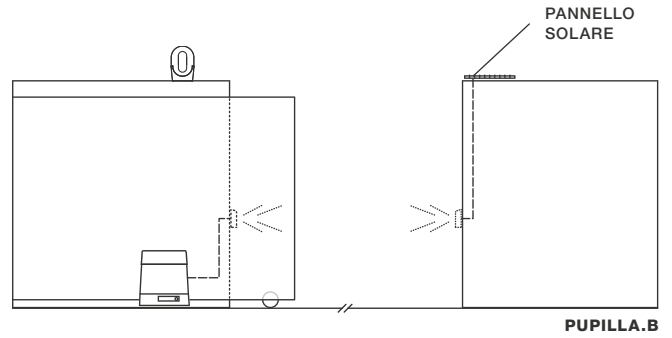




# FOTOCELLULE

**BENINCA**

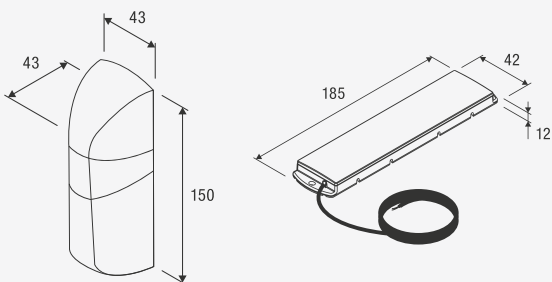
100%  
Made in Italy



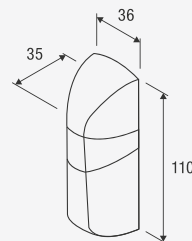
## PUPILLA.B

- Coppia di fotocellule con trasmettitore alimentato a batteria
- Sistema di ricarica, attraverso pannello fotovoltaico
- Possibilità di collegare fino a 2 pannelli fotovoltaici per un funzionamento anche in condizioni climatiche non ottimali
- Funzionamento continuo senza necessità di manutenzione
- Abbinato ad un bordo resistivo 8K2 consente il totale rispetto delle normative anche in impianti privi di sistemi di sicurezza intrinseci grazie alla trasmissione dei comandi su ante mobili
- Possibilità di orientamento della fotocellula

### □ PUPILLA.B



### □ PUPILLA | PUPILLA.T



La rotazione a 180°  
consente l'allineamento  
delle fotocellule  
indipendentemente  
dalla modalità  
di fissaggio della base.



### PUPILLA.B

Coppia di fotocellule montaggio esterno orientabili 220° (150x43 mm). Trasmettitore alimentato a batteria attraverso pannello fotovoltaico. Presenza di LED con funzione diagnostica.



### PUPILLA | PUPILLA.T

**PUPILLA:** Coppia di fotocellule orientabili a 180°. Possibilità di sincronizzazione fino a 4 coppie, alimentazione 22÷30 Vac/20÷28 Vdc. Facilità di regolazione tramite un LED che segnala l'allineamento ottimale.

**PUPILLA.T:** Coppia di fotocellule orientabili in tre posizioni. Possibilità di montaggio ravvicinato di 2 coppie senza sincronizzazione. Alimentazione 14÷30 Vac/12÷30 Vdc.



### FTC.S

Coppia di fotocellule per montaggio esterno su colonnina con possibilità di sincronizzazione fino a 4 coppie. Alimentazione 24 Vac/dc.



### SC.P30QIS

Coppia di fotocellule per montaggio da incasso, possibilità di sincronizzazione fino a 4 coppie. Alimentazione 24 Vac/dc. SC.PD non incluso.

**AUTOMATISMI BENINCÀ Spa** • Via del Capitello, 45 • 36066 Sandrigo (VI) ITALY • T +39 0444 751030 • sales@beninca.com



### IRI.CELL

Coppia di cover antivandalo in metallo per fotocellule PUPILLA/PUPILLA.T composto da guscio frontale e da fondo con vite a scomparsa. Consente di mantenere l'orientabilità a 180° gradi.



### SF

Supporto laterale per fotocellule FTC.S. Confezione da 2 unità.



### SC.PD

Contenitore plastico da incasso per SC.P30QIS. Confezione da 2 unità.