

230<sub>VAC</sub>24<sub>VDC</sub>

# ZED ZED24

## PARA PUERTAS BASCULANTES CON CONTRAPESOS USO RESIDENCIAL/USO COMUNIDAD

nueva central electrónica con receptor y encoder incorporados  
**de hasta 12,5 m<sup>2</sup>**

## DISEÑO PARA CUMPLIR CON LAS NORMATIVAS EUROPEAS EN MATERIA DE SEGURIDAD

Motorreductor electromecánico irreversible para puertas basculantes de contrapesos de uso residencial. Disponible en versión 230 Vac y 24 Vdc con o sin central. Luz de cortesía, finales de carrera y pulsadores de control incorporados.

### 230 Vac

- Motorreductor electromecánico irreversible 230 Vac disponible también en la versión ZED.LRIE para puertas de grandes dimensiones
- El dispositivo encoder garantiza seguridad antiplastamiento y precisión durante el movimiento de la puerta
- Maniobras silenciosas gracias a la nueva central con autotransformador pensada para reducir al mínimo las vibraciones de la puerta.

### 24 Vdc | uso intensivo

- Motorreductor electromecánico irreversible 24 Vdc para usos intensivos
- Posibilidad de funcionamiento con batería
- Sistema antiplastamiento con detección amperométrica



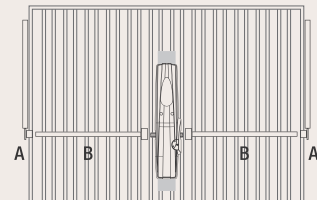
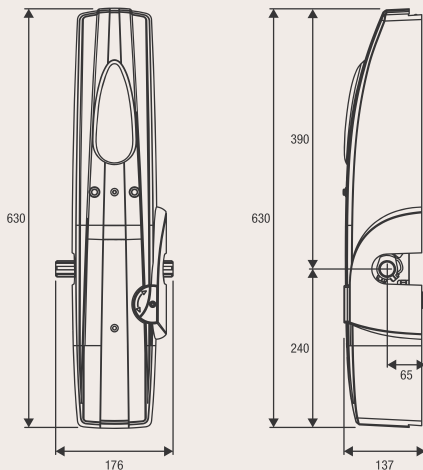
## CENTRALES DE MANDO:

<b>ZED.RIE</b>	————	CP.ZED-AUTR
<b>ZED.SC</b>	————	LOGICA
<b>ZED.LRIE</b>	————	CP.ZED-AUTR
<b>ZED.LSC</b>	————	LOGICA
<b>ZED24.RI</b>	————	CP.ZED24
<b>ZED24.SC</b>	————	LOGICA24

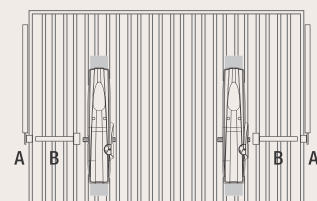
# BENINCA



**100%**  
Made in Italy



Montaje central	A	B
Sin soldaduras	AU2.DNS	AU.45Z / AU.45ZL
Con soldaduras	AU2.D / AU2.C	AU.45Z / AU.45ZL



Montaje lateral	A	B
Sin soldaduras	AU2.D45 / AU2D.45 L	---
	AU2.DNS	AU2.45T
Con soldaduras	AU2.D / AU2.C	AU2.45T / AU.45B



**AU.125**  
Base de fijación  
L. 1.250 mm.



**AU.20**  
Base de fijación  
L. 1.950 mm.



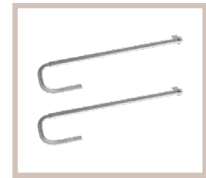
**AU.65**  
Base de fijación  
L= 650 mm.



**AU2.DNS**  
Par de brazos rectos con casquillo cilíndrico Ø 30,5 mm para el montaje central sin soldaduras (L=600 mm).



**AU2.D**  
Par de brazos rectos galvanizados con accesorios para la fijación, sin casquillo (L=600 mm).



**AU2.C**  
Par de brazos curvos galvanizados con accesorios para la fijación, sin casquillo.



**AU2.D45**  
Par de brazos rectos galvanizados con casquillo estriado Ø 21,2 mm soldado, con accesorios para la fijación (L=600 mm).



**AU2.D45L**  
Par de brazos rectos galvanizado con casquillo estriado Ø 21,2 mm soldado con accesorios para la fijación (L=2000 mm).



**AU.45Z AU.45ZL**  
Par de tubos galvanizados con casquillo estriado Ø 21,2 mm L. 1.500 mm (AU.45Z) y L. 2.000 mm (AU.45ZL), con accesorios (montaje central).



**AU2.45T**  
Par de tubos L. 150 mm con casquillo estriado Ø 21,2 mm soldado y galvanizado, con accesorios (montaje lateral).



**AU.45B**  
Casquillo estriado Ø 21,2 mm con orificio de fijación M6.



**ZED.20Q**  
Casquillo estriado Ø 21,2 mm de perfil cuadrado 20x20 mm. Con orificios de fijación M6. L = 62 mm



**ZED.MS**  
Desbloqueo con cable.



**ZED.E**  
Desbloqueo exterior.



**ZED.SE**  
Desbloqueo exterior se solda a la manija de la puerta basculante.



**MAG.E**  
Dispositivo de lectura magnético para detectar obstáculos y controlar la ralentización.



**CABLE.24E**  
Haz de cable de 5 conductores (2 para motor, 3 para encoder) para la conexión del dispositivo encoder en las versiones 24 Vdc. L= 100 m.



**ID.TA**  
Cartel de señalización.

**AUTOMATISMI BENINCÀ SpA** • Via del Capitello, 45 • 36066 Sandrigo (VI) ITALY • T +39 0444 751030 • sales@beninca.com

DATOS TÉCNICOS	ZED.RIE	ZED.SC	ZED.LRIE	ZED.LSC	ZED24.RI	ZED24.SC
Alimentación	230 Vac (50-60Hz)	230 Vac (50-60Hz)	230 Vac (50-60Hz)	230 Vac (50-60Hz)	230 Vac (50-60Hz)	230 Vac (50-60Hz)
Alimentación motor	230 Vac	230 Vac	230 Vac	230 Vac	24 Vdc	24 Vdc
Máx Absorción de potencia	1,5 A	1,5 A	1,4 A	1,4 A	1 A	8 A
Par	350 Nm	350 Nm	330 Nm	330 Nm	260 Nm	260 Nm
Tiempo para abrir	14"	14"	22"	22"	10"/15"	10"/15"
Ciclo de trabajo	30%	30%	30%	30%	uso intensivo	uso intensivo
Grado de protección	IP40	IP40	IP40	IP40	IP40	IP40
Central incorporada	SÍ	NO	SÍ	NO	SÍ	NO
Receptor incorporado	SÍ	NO	SÍ	NO	SÍ	NO
Encoder	SÍ	NO	SÍ	NO	NO	NO
Temp. funcionamiento	-20°C /+50°C	-20°C /+50°C	-20°C /+50°C	-20°C /+50°C	-20°C /+50°C	-20°C /+50°C
Superficie puerta	11 m <sup>2</sup> /max	11 m <sup>2</sup> /max	12,5 m <sup>2</sup> /max	12,5 m <sup>2</sup> /max	10 m <sup>2</sup> /max	10 m <sup>2</sup> /max
Peso	10 kg	9,3 kg	9,9 kg	9,2 kg	10,2 kg	7,9 kg
Nº de piezas por palet	50	50	50	50	50	50