



BULL15M



CENTRALI DI COMANDO:

BULL15M ———| CP.BULL-RI

BULL15M.S ———| CP.BULL-RI

**BENINCA**<sup>®</sup>  
TECHNOLOGY TO OPEN  
MADE IN ITALY



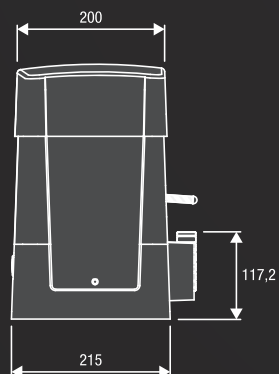
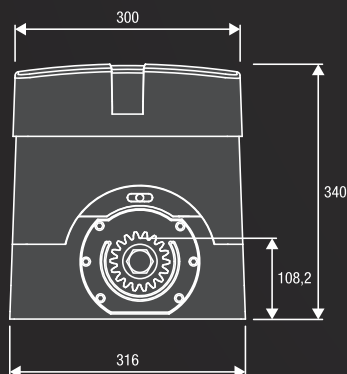
## APERTURE PER ANTE SCORREVOLI USO CONDOMINIALE

centrale con ricevitore ed encoder incorporati  
chiave di sblocco personalizzata  
**fino a 1.500 kg**



## 230 Vac

- Motoriduttore 230 Vac con centrale incorporata ed encoder
- Il dispositivo encoder garantisce sicurezza antischiacciamento e precisione nelle fasi di movimentazione del cancello
- Autoventilato per una maggiore intensità d'uso
- Disponibile versione dotata di finecorsa magnetici (BULL15M.S)





**RI.M4F**  
9272010

Cremagliera M4  
30x12x1000mm asolata  
e zincata. Fornita di viti  
passo metrico M6 e  
distanziali filettati.

**Confezione da 4 pezzi.**



**RI.M4Z**  
9272030

Cremagliera M4  
22x22x2000mm zincata.

**Confezione da 2 pezzi.**



**RI.M6Z**  
9272040

Cremagliera M6  
30x30x2000mm zincata.  
Necessita di pignone RI.P6.



**RI.P6**  
9630001

Pignone zincato modulo  
6 Z13. Necessita di  
cremagliera RI.M6Z.



**BULL.PI**  
9623005

Piastra di fondazione  
rialzata. Staffaggio a  
pavimento interasse  
280x170, n.4 Ø 11,  
interasse fissaggio motore  
269x106 n.4 M10.



**SB.BULL20.F**  
9747026

Dispositivo di sblocco  
antiscasso a filo (L=4,5m),  
montaggio esterno.



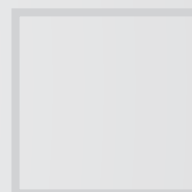
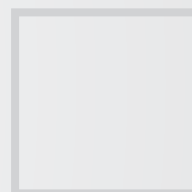
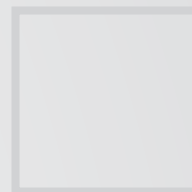
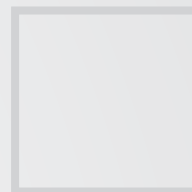
**ID.TA**  
9846019

Tabella segnaletica.



**ESA BASIC**  
9176108

Sistema che consente di  
ridurre il consumo di  
energia elettrica.



 **MADE IN ITALY**

AUTOMATISMI BENINCA SpA • via del Capitello, 45 • 36066 Sandrigo (VI) ITALY • T +39 0444 751030 • F +39 0444 759728 • sales@beninca.it

DATI TECNICI	BULL15M	BULL15M.S
Codice	9590576	9591017
Alimentazione di rete	230 Vac (50-60Hz)	230 Vac (50-60Hz)
Alimentazione motore	230 Vac	230 Vac
Corrente massima assorbita	2,5 A	2,5 A
Spinta massima	1250 N	1250 N
Velocità d'apertura	10,5 m/min	10,5 m/min
Ciclo di lavoro	60%	60%
Indice di protezione	IP44	IP44
Finecorsa magnetici	<b>NO</b>	<b>SI</b>
Temperatura di funzionamento	-20°C /+50°C	-20°C /+50°C
Peso max cancello	1500 kg	1500 kg
Pignone per cremagliera	M4 Z18	M4 Z18
Peso	20,1 kg	20,1 kg
<b>N. pezzi per pallet</b>	<b>20</b>	<b>20</b>