

230_{VAC}

BISON25 OTI



ENCODER

USO INDUSTRIALE

centrale con ricevitore, encoder magnetico ed inverter incorporati
riduttore a bagno d'olio
finecorsa IP68
chiave di sblocco personalizzata



64

fino a 2500 kg

BENINCA

 **100%**
Made in Italy

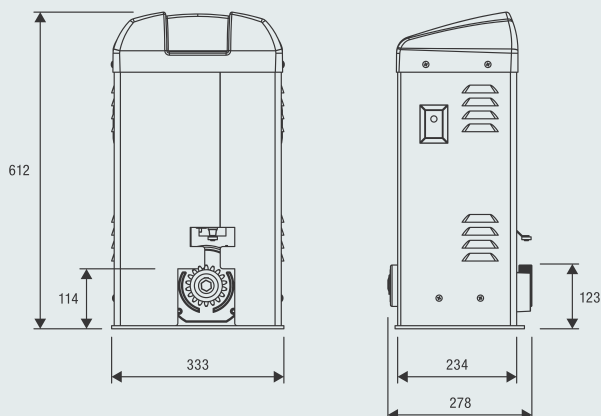
**CENTRALI DI COMANDO:****BISON25 OTI** — CP.BISON OTI

230 Vac

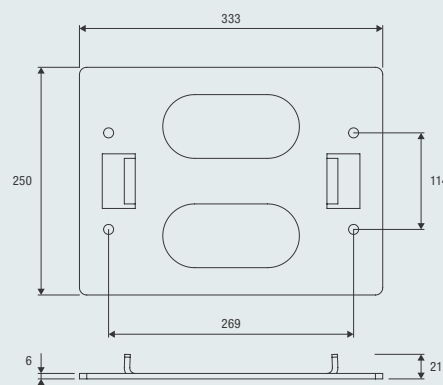
- Motoriduttore 230 Vac trifase ventilato per uso intensivo
- Meccanica totalmente in metallo e lubrificazione a olio.
La tipologia di olio utilizzato garantisce ottimi rendimenti anche alle basse temperature
- Il dispositivo encoder garantisce precisione nelle fasi di movimentazione del cancello
- Trattamento protettivo e verniciatura del carter metallico
- La tecnologia inverter consente una regolazione più precisa delle fasi di movimentazione del cancello e una maggiore sicurezza antischiacciamento
- Possibilità di fotocellule integrate FTC.S, disponibili come accessorio



Piastra di fondazione con tirafondi inclusa.
Staffaggio motore ed a pavimento
269 mm x 114 mm n.4 Ø 12 mm.

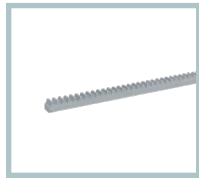


Peso (kg)	Velocità (m/min)
2.500	10
2.000	11
1.450	13
1.100	15
650	19

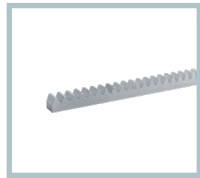


**RI.M4Z**

Crema di M4 a saldare 22x22x2000 mm zincata.
Confezione da 2 pz.

**RI.M4ZF**

Crema di M4 22x22x2010mm zincata e forata per il fissaggio dal lato della dentatura. Fornita di viti M6.
Confezione da 1 pz.

**RI.M6Z**

Crema di M6 a saldare 30x30x2000mm zincata. Necessita di pignone RI.P6.

**RI.P6**

Pignone zincato modulo M6 Z13. Necessita di crema di M6Z.

**RF.SUN**

Dispositivo a batteria ricaricabile tramite pannello fotovoltaico da applicare ad un bordo mobile.

**RF**

Dispositivo a batteria ricaricabile da applicare ad un bordo mobile. Durata garantita della batteria 2 anni.

**SC.RF**

Dispositivo alimentato 12/24 Vdc con funzione di autotest e n.2 uscite per collegamento alle centrali elettroniche di comando.

**ID.TA**

Tabella segnaletica.

**IRI.TX4VA**

Trasmettitore 4 canali con codifica Advanced Rolling Code e Rolling Code.

**IRI.TX4AK**

Trasmettitore 4 canali con codifica Advanced Rolling Code e Codice Fisso.

**IRI.LAMP**

Lampeggiante bianco full range, 20-255 Vac con antenna integrata.

**IRI.KPAD**

Tastiera digitale antivandalo a batteria con funzionamento wireless, buzzer di segnalazione e tasti retroilluminati. Triplice codifica: Rolling Code, Codice Programmabile e Advanced Rolling Code. 254 codici memorizzabili.

**FTC.S**

Fotocelle per montaggio esterno su colonnina con possibilità di sincronizzazione fino a 4 coppie. Alimentazione 24 Vac/dc.

**DA.2S**

Scheda elettronica che consente il movimento sincronizzato di 2 automazioni (ante contrapposte).

AUTOMATISMI BENINCÀ SpA • Via del Capitello, 45 • 36066 Sandrigo (VI) ITALY • T +39 0444 751030 • sales@beninca.com

DATI TECNICI	BISON25 OTI
Alimentazione di rete	230 Vac (50-60Hz)
Alimentazione motore	≈ 230 Vac
Corrente massima assorbita	8 A
Spinta massima	2500 N
Velocità d'apertura massima	19 m/min
Ciclo di lavoro	uso intensivo
Indice di protezione	IP44
Temperatura di funzionamento	-20°C /+50°C
Lubrificazione	OLIO
Peso max cancello	2500 kg
Pignone per crema di M4	M4 Z18
Peso	41,2 kg
N. pezzi per pallet	8