

230<sub>VAC</sub>24<sub>VDC</sub>

# BOB21M

# BOB2124E

## LINEARI A VITE SENZA FINE

ingranaggi FACE brevettati

fino a 2,1 m



## CENTRALI DI COMANDO:

**BOB21M** — BRAINY  
HEADY

**BOB2124E** — BRAINY24+  
BRAINY24  
HEADY24

# BENINCA

100%  
Made in Italy



Motoriduttore affidabile e rapido da installare, grazie ai 2 fermi meccanici regolabili in apertura e chiusura. Disponibile nelle versioni 230 Vac e 24 Vdc. Vite rollata a sezione sferica Ø 20 mm. Sblocco dall'alto di facile accesso.

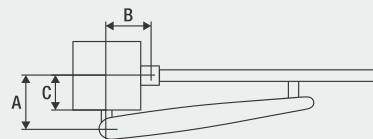
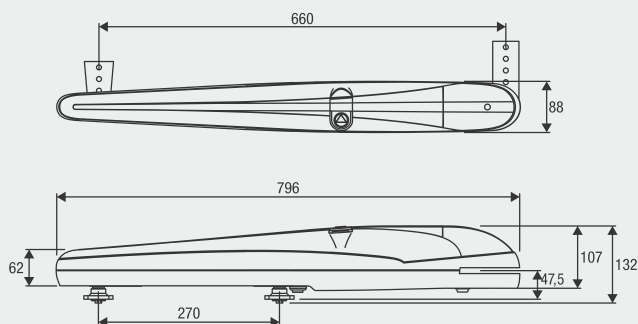
## 230 Vac

- Motoriduttore elettromeccanico irreversibile 230 Vac

## 24 Vdc | uso intensivo

- Motoriduttore elettromeccanico irreversibile 24 Vdc per utilizzo intensivo dotato di encoder
- Il dispositivo encoder garantisce la massima sicurezza e precisione nelle fasi di movimentazione del cancello
- Sistema antischiacciamento con rilevazione amperometrica
- Possibilità di funzionamento tramite batterie

www.beninca.com



A (mm)	B (mm)	C (mm)
105-135	115-135	50-80

BENINCA

### KIT COMPLETI



MOTORI



CENTRALE



FOTOCELLULE



LAMPEGGIANTE



SELETTORE



TRASMETTITORE

**KBOB21M**

2x **BOB21M**

1x **HEADY**

1x **PUPILLA.R**

1x **LAMPI.LED**

1x **TOKEY**

1x **TO.GO2VA**

**KBOB2124E**

2x **BOB2124E**

1x **HEADY24**

1x **PUPILLA.R**

1x **LAMPI24.LED**

1x **TOKEY**

1x **TO.GO2VA**

**BOB.CS**

Coperchio antieffrazione con chiave personalizzata per protezione vano sblocco.

**B.SR**

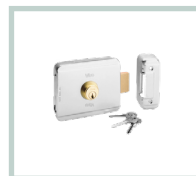
Staffe multiposizione ad avvitare.

**B.P**

Piastra ad avvitare.

**DU.V96**

Elettroserratura 12 Vac/dc verticale fornita con piastra d'incontro e doppio cilindro. Consente sblocco interno/esterno.

**DU.V90**

Elettroserratura 12 Vac/dc orizzontale fornita con piastra d'incontro e doppio cilindro. Consente sblocco interno/esterno.

**DU.9990**

Piastra di protezione per DU.V90.

**E.LOCK**

Elettroserratura 230 Vac verticale fornita con piastra d'incontro.

**E.LOCKSE**

Cilindro prolungato per elettroserratura E.LOCK. Consente lo sblocco dall'esterno per cancelli con spessore massimo 55 mm.

**CABLE.24E**

Matassa cavo a 5 conduttori (2 per motore, 3 per encoder) per il collegamento del dispositivo encoder nelle versioni 24 Vdc. L= 100 m.

**ID.TA**

Tabella segnaletica.

**IRI.TX4VA**

Trasmettitore 4 canali con codifica Advanced Rolling Code e Rolling Code.

**IRI.TX4AK**

Trasmettitore 4 canali con codifica Advanced Rolling Code e Codice Fisso.

**IRI.LAMP**

Lampeggiante bianco full range, 20-255 Vac con antenna integrata.

**IRI.KPAD**

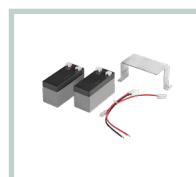
Tastiera digitale antivandalo a batteria con funzionamento wireless, buzzer di segnalazione e tasti retroilluminati. Triplice codifica: Rolling Code, Codice Programmabile e Advanced Rolling Code. 254 codici memorizzabili.

**IRI.CELL**

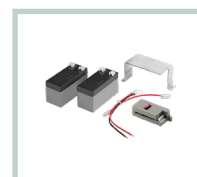
Coppia di cover antivandalo in metallo per fotocellule PUPILLA/PUPILLA.R composto da guscio frontale e da fondo con vite a scomparsa. Consente di mantenere l'orientabilità a 180° gradi.

**PUPILLA**

Coppia di fotocellule orientabili a 180°. Possibilità di sincronizzazione fino a 4 coppie, alimentazione 24 Vdc. Facilità di regolazione tramite un LED che segnala l'allineamento ottimale. Dimensioni contenute: 36x110x35 mm

**BRAINY24.CB-SW**

Accessorio dotato di batterie 1,2 Ah e supporto.

**BRAINY24.CB**

Accessorio dotato di carica batterie CBY.24V, batterie 1,2 Ah e supporto.

**AUTOMATISMI BENINCA SpA** • Via del Capitello, 45 • 36066 Sandrigo (VI) ITALY • T +39 0444 751030 • sales@beninca.com

DATI TECNICI	BOB21M*	BOB2124E*
Alimentazione di rete	230 Vac (50-60Hz)	230 Vac (50-60Hz)
Alimentazione motore	230 Vac	24 Vdc
Corrente massima assorbita	1,5 A	5,5 A
Spinta massima	1800 N	1800 N
Tempo d'apertura	18"	9" - 21"
Ciclo di lavoro	30%	uso intensivo
Corsa standard	270 mm	270 mm
Corsa massima	325 mm	325 mm
Indice di protezione	IP44	IP44
Encoder	NO	SI
Temperatura di funzionamento	-20°C /+50°C	-20°C /+50°C
Lunghezza max anta	2,1 m	2,1 m
Peso	8,2 kg	7,9 kg
N. pezzi per pallet	50	50
Peso kit	19,1 kg	19,7 kg
N. kit per pallet	18	18

\* Disponibile versione 115 Vac