

230_{VAC}

BULL15M



USO CONDOMINIALE

centrale con ricevitore ed encoder incorporati
chiave di sblocco personalizzata

64

fino a 1500 kg

BENINCA

100%
Made in Italy



CENTRALI DI COMANDO:

BULL15M ——— CP.BULL-RI

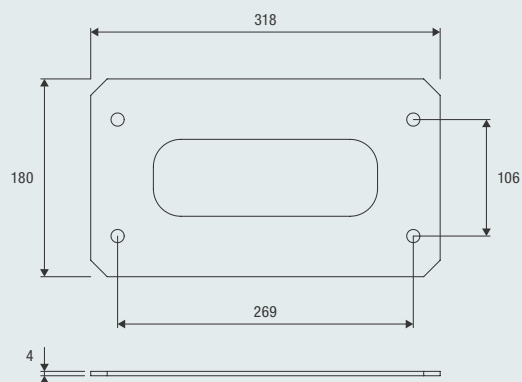
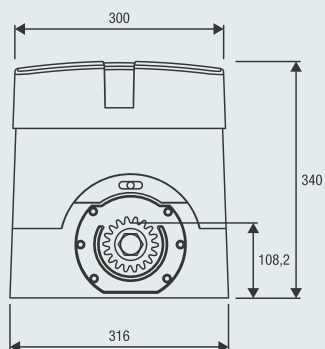
BULL15M.S ——— CP.BULL-RI

230 Vac

- Motoriduttore 230 Vac con centrale incorporata ed encoder
- Il dispositivo encoder garantisce sicurezza antischiacciamento e precisione nelle fasi di movimentazione del cancello
- Leva di sblocco in metallo
- Disponibile versione dotata di finecorsa magnetici (BULL15M.S)



Piastra di fondazione con tirafondi inclusa.
Staffaggio motore ed a pavimento
269 mm x 106 mm n.4 Ø 12 mm.

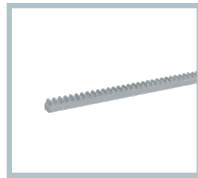


**RI.M4F**

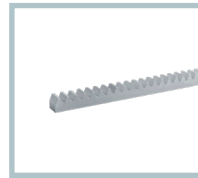
Crema di M4, a saldare o ad avvitare, 30x12x1000 mm asolata e zincata. Fornita di viti passo metrico M6 e distanziali filettati.
Confezione da 4 pz.

**RI.M4Z**

Crema di M4 a saldare 22x22x2000 mm zincata.
Confezione da 2 pz.

**RI.M4ZF**

Crema di M4 22x22x2010mm zincata e forata per il fissaggio dal lato della dentatura. Fornita di viti M6.
Confezione da 1 pz.

**RI.M6Z**

Crema di M6 a saldare 30x30x2000mm zincata. Necessita di pignone RI.P6.

**RI.P6**

Pignone zincato modulo M6 Z13. Necessita di crema di RI.M6Z.

**BULL.PI**

Piastra di fondazione rialzata. Altezza 32 mm. Staffaggio a pavimento interasse 280x170 mm, n.4 Ø 11 mm, interasse fissaggio motore 269x106 mm n.4 M10.

**SB.BULL20.F**

Dispositivo di sblocco anticasso a filo (L=4,5m), montaggio esterno.

**ID.TA**

Tabella segnaletica.

**IRI.TX4VA**

Trasmettitore 4 canali con codifica Advanced Rolling Code e Rolling Code.

**IRI.TX4AK**

Trasmettitore 4 canali con codifica Advanced Rolling Code e Codice Fisso.

**IRI.LAMP**

Lampeggiante bianco full range, 20-255 Vac con antenna integrata.

**IRI.KPAD**

Tastiera digitale antivandalo a batteria con funzionamento wireless, buzzer di segnalazione e tasti retroilluminati. Triplice codifica: Rolling Code, Codice Programmabile e Advanced Rolling Code. 254 codici memorizzabili.

**IRI.CELL**

Coppia di cover antivandalo in metallo per fotocellule PUPILLA/PUPILLA.R composto da guscio frontale e da fondo con vite a scomparsa. Consente di mantenere l'orientabilità a 180° gradi.

**PUPILLA**

Coppia di fotocellule orientabili a 180°. Possibilità di sincronizzazione fino a 4 coppie, alimentazione 24 Vdc. Facilità di regolazione tramite un LED che segnala l'allineamento ottimale. Dimensioni contenute: 36x110x35 mm

**DA.2S**

Scheda elettronica che consente il movimento sincronizzato di 2 automatismi (ante contrapposte).

AUTOMATISMI BENINCÀ SpA • Via del Capitello, 45 • 36066 Sandrigo (VI) ITALY • T +39 0444 751030 • sales@beninca.com

| DATI TECNICI | BULL15M* | BULL15M.S* |
|------------------------------|-------------------|-------------------|
| Alimentazione di rete | 230 Vac (50-60Hz) | 230 Vac (50-60Hz) |
| Alimentazione motore | 230 Vac | 230 Vac |
| Corrente massima assorbita | 2,5 A | 2,5 A |
| Spinta massima | 1250 N | 1250 N |
| Velocità d'apertura | 10,5 m/min | 10,5 m/min |
| Ciclo di lavoro | 60% | 60% |
| Indice di protezione | IP44 | IP44 |
| Fincorsa magnetici | NO | SI |
| Temperatura di funzionamento | -20°C /+50°C | -20°C /+50°C |
| Peso max cancello | 1500 kg | 1500 kg |
| Pignone per cremagliera | M4 Z18 | M4 Z18 |
| Peso | 19,6 kg | 20,1 kg |
| N. pezzi per pallet | 20 | 20 |

* Disponibile versione 115 Vac