



24VDC

# BULL624ESA



## USO CONDOMINIALE

centrale con ricevitore ed encoder incorporati  
chiave di sblocco personalizzata



fino a 600 kg



# BENINCA

100%  
Made in Italy



## CENTRALI DI COMANDO:

**BULL624ESA** — CP.B24ESA

**BULL624ESA.S** — CP.B24ESA



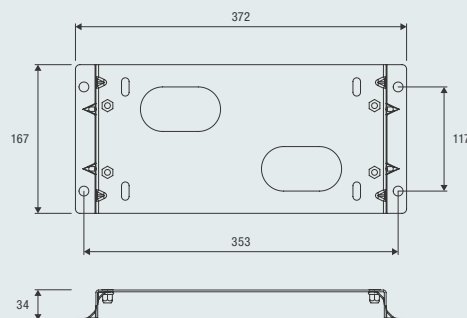
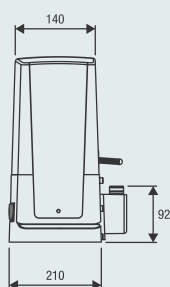
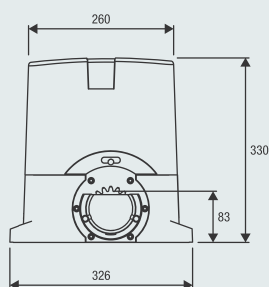
## 24 Vdc | uso intensivo

- Motoriduttore 24 Vdc per utilizzi intensivi con centrale incorporata, sistema di risparmio energetico ESA SYSTEM ed encoder
- Il dispositivo encoder garantisce la massima sicurezza e precisione nelle fasi di movimentazione del cancello
- Sistema antischacciamento con rilevazione amperometrica
- Predisposto per funzionamento anche in assenza di energia elettrica tramite batterie integrabili nel motore
- Leva di sblocco in metallo
- Versione con finecorsa magnetici disponibile (BULL624ESA.S)



Piastra di fondazione rialzata inclusa. Altezza 34 mm.  
Fissaggio a pavimento interasse 353x117 mm, n.4 Ø 11 mm,  
interasse fissaggio motore 300x75 mm n.4 M8.

www.beninca.com



BENINCA

KIT  
COMPLETI



MOTORE

**KBULL624**

1x **BULL624ESA**



FOTOCELLULE

1x **PUPILLA.R**



LAMPEGGIANTE

1x **LAMPI24.LED**



SELETTORE

1x **TOKEY**

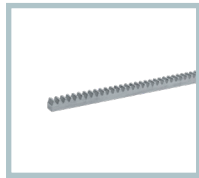


TRASMETTITORE

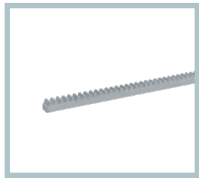
1x **TO.GO2VA**

**RI.M4F**

Crema di M4, a saldare o ad avvitare, 30x12x1000 mm asolata e zincata. Fornita di viti passo metrico M6 e distanziali filettati.  
**Confezione da 4 pz.**

**RI.M4Z**

Crema di M4 a saldare 22x22x2000 mm zincata.  
**Confezione da 2 pz.**

**RI.M4ZF**

Crema di M4 22x22x2010mm zincata e forata per il fissaggio dal lato della dentatura. Fornita di viti M6.  
**Confezione da 1 pz.**

**RI.M4P**

Crema di nylon ad avvitare, con anima in acciaio, M4, 28x40x1000 mm. Asolata, fornita di viti autoforanti.  
**Confezione da 10 pz.**

**BULL.P3**

Piastra di fondazione rialzata. Altezza 34 mm. Staffaggio a pavimento interasse 260x117 mm, n.4 Ø 11 mm, interasse fissaggio motore 300x75 mm n.4 M8.

**SB.BULL8.F**

Dispositivo di sblocco antiscasso a filo (L=4,5m), montaggio esterno.

**ID.TA**

Tabella segnaletica.

**IRI.TX4VA**

Trasmittitore 4 canali con codifica Advanced Rolling Code e Rolling Code.

**IRI.TX4AK**

Trasmittitore 4 canali con codifica Advanced Rolling Code e Codice Fisso.

**IRI.LAMP**

Lampeggiante bianco full range, 20-255 Vac con antenna integrata.

**IRI.KPAD**

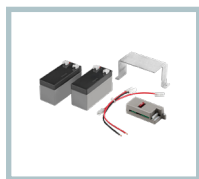
Tastiera digitale antivandalo a batteria con funzionamento wireless, buzzer di segnalazione e tasti retroilluminati. Triplice codifica: Rolling Code, Codice Programmabile e Advanced Rolling Code. 254 codici memorizzabili.

**IRI.CELL**

Coppia di cover antivandalo in metallo per fotocellule PUPILLA/PUPILLA.R composto da guscio frontale e da fondo con viti a scomparsa. Consente di mantenere l'orientabilità a 180° gradi.

**PUPILLA**

Coppia di fotocellule orientabili a 180°. Possibilità di sincronizzazione fino a 4 coppie, alimentazione 24 Vdc. Facilità di regolazione tramite un LED che segnala l'allineamento ottimale. Dimensioni contenute: 36x110x35 mm

**BULL24.CBY**

Accessorio dotato di carica batterie CBY.24V, batterie 1,2 Ah e supporto.

**DA.2S**

Scheda elettronica che consente il movimento sincronizzato di 2 automatismi (ante contrapposte).

**AUTOMATISMI BENINCÀ SpA** • Via del Capitello, 45 • 36066 Sandrigo (VI) ITALY • T +39 0444 751030 • sales@beninca.com

DATI TECNICI	BULL624ESA*	BULL624ESA.S*
Alimentazione di rete	230 Vac (50-60Hz)	230 Vac (50-60Hz)
Alimentazione motore	24 Vdc	24 Vdc
Corrente massima assorbita	0,5 A	0,5 A
Assorbimento in stand-by	8 mA	8 mA
Spinta massima	857 N	857 N
Velocità d'apertura	5,8÷9,75 m/min	5,8÷9,75 m/min
Ciclo di lavoro	uso intensivo	uso intensivo
Indice di protezione	IP44	IP44
Finecorsa magnetici	NO	SI
Temperatura di funzionamento	-20°C /+50°C	-20°C /+50°C
Peso max cancello	600 kg	600 kg
Pignone per cremagliera	M4 Z14	M4 Z14
Peso	11,7 kg	11,7 kg
N. pezzi per pallet	40	40
Peso kit	12,4 kg	---
N. kit per pallet	40	---

\* Disponibile versione 115 Vac