



# EVA.7



## BARRIERE STRADALI

centrale con ricevitore ed encoder assoluto integrati  
 caricabatterie integrato  
 sblocco esterno  
 2 molle standard da 480 mm incluse



**per passaggi fino a 7 m**

# BENINCA

**100%**  
 Made in Italy



## CENTRALI DI COMANDO:

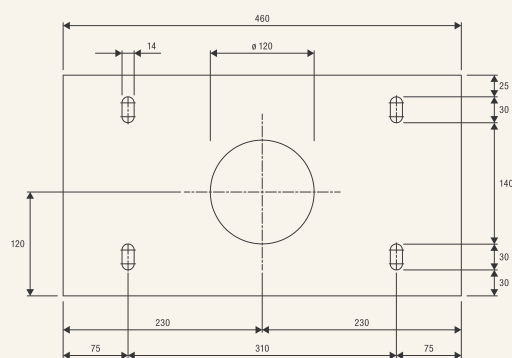
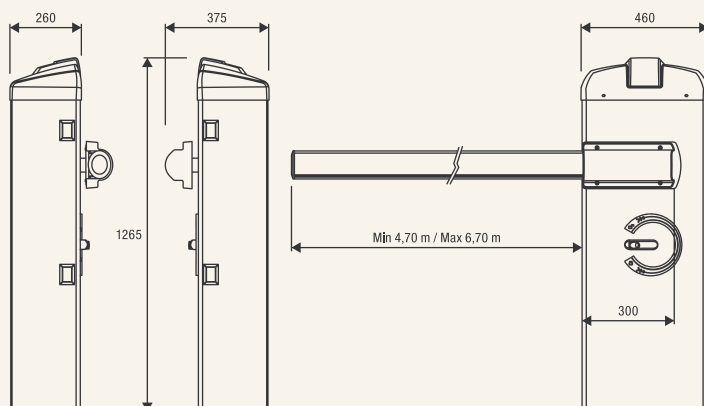
EVA.7 ————— CP.EVA



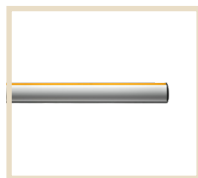
## 24 Vdc | uso intensivo

- Barriera elettromeccanica 24 Vdc per uso intensivo dotata di centrale con ricevitore e carica batterie integrati ed alimentatore switching a range esteso da 100 a 250 Vac, 50/60 Hz
- Dotata di encoder assoluto integrato, per consentire massima precisione nei rallentamenti e un controllo avanzato sul movimento dell'asta, senza perderne mai il riferimento anche in caso di mancanza di rete elettrica o di sblocco dell'automazione
- Sistema STC System integrato per il calcolo puntuale della coppia
- Facilità di installazione e possibilità di connessione rapida per un funzionamento in modalità aste contrapposte grazie alle scheda accessorio SIS
- Ridotti consumi in stand-by
- Possibilità di installazione fotocellule FTC.S grazie al sistema a scomparsa che ne permette la perfetta integrazione
- Lampeggiante integrato (necessita di scheda accessorio EVA.LAMP)

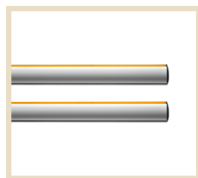
**Piastra di fondazione non inclusa**



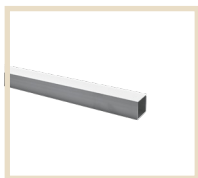
VE.P650

**EVA7.A**

Asta ellittica in alluminio verniciato completa di tappo, profilo in gomma antiurto e cupolino. (L. 7 m).

**EVA7.A2**

Asta ellittica in alluminio verniciato tagliata in due pezzi da 3,5 m ciascuno. Dotata di giunto.

**EVA7.G**

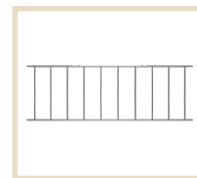
Giunto per asta.

**VE.P650**

Piastra di fondazione con tirafondi.

**VE.AM**

Appoggio mobile per asta.

**VE.RAST**

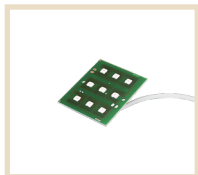
Rastrelliera in alluminio. L. 2 m. Altezza 60 cm.

**EVA.AF**

Appoggio fisso per asta. Verniciato.

**EVA.L8**

Set luci per aste. L= 11 m.

**EVA.LAMP**

Circuito per lampeggiante.

**EVA.SUP**

Supporto per accessori EVA.

**VE.CS**

Scheda semaforica per utilizzo LED.TL.

**LED.TL**

Semaforo 2 luci 230 Vac a LED.

**EVA.KM**

Molla 364 mm.

**SIS**

Scheda elettronica a connessione rapida che consente il movimento sincronizzato di 2 automazioni. (ante contrapposte). È necessaria una scheda per ciascun motore.

**DA.2S**

Scheda elettronica che consente il movimento sincronizzato di 2 automazioni (ante contrapposte).

**VE.KM1HN**

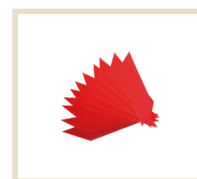
Spira magnetica 24 Vac/dc monocolore.

**VE.KM2HN**

Spira magnetica 24 Vac/dc bicanale.

**FTC.S**

Fotocellule per montaggio esterno su colonnina con possibilità di sincronizzazione fino a 4 coppie. Alimentazione 24 Vac/dc.

**EVA.CAT7**

Set di adesivi. Confezione da 20 unità.

**AUTOMATISMI BENINCÀ SpA** • Via del Capitello, 45 • 36066 Sandrigo (VI) ITALY • T +39 0444 751030 • sales@beninca.com

□ **SENZA ACCESSORI**

LUNGHEZZA ASTA (m)	MOLLE DA UTILIZZARE	PRE-TENSIONAMENTO INDICATIVO DA EFFETTUARE SULLE MOLLE mm	
		EVA.KM	MOLLA STANDARD
5	MOLLA STANDARD	---	35
5,5	MOLLA STANDARD	---	90
6	EVA.KM + MOLLA STANDARD	31	15
6,5	N° 2 MOLLE STANDARD	---	5 / 5
7	N° 2 MOLLE STANDARD	---	35 / 35

□ **CON ACCESSORI:** (CUPOLINO SUPERIORE, EVA.L., SC.RES/VE.RAST, VE.AM)

LUNGHEZZA ASTA (m)	MOLLE DA UTILIZZARE	PRE-TENSIONAMENTO INDICATIVO DA EFFETTUARE SULLE MOLLE mm	
		EVA.KM	MOLLA STANDARD
5	MOLLA STANDARD	---	35
5,5	EVA.KM + MOLLA STANDARD	---	90
6	N° 2 MOLLE STANDARD	31	15
6,5	N° 2 MOLLE STANDARD	---	5 / 5
7	---	---	35 / 35

**Attenzione:** L'installazione della VE.RAST pregiudica l'uso della SC.RES e viceversa. L'installazione del Kit luci EVA.L8 non influenza il bilanciamento dell'asta.

DATI TECNICI	EVA.7
Alimentazione di rete	100 ÷ 250 Vac (50-60Hz)
Alimentazione motore	24 Vdc
Corrente massima assorbita	1,6 A
Assorbimento in stand-by	40 mA
Coppia	285 Nm
Tempo di manovra	3,5" ÷ 6"
Ciclo di lavoro	uso intensivo
Indice di protezione	IP44
Temperatura di funzionamento	-20°C /+50°C
Peso	78,4 kg
N. pezzi per pallet	6