

230<sub>VAC</sub>24<sub>VDC</sub>

# PREMIER PREMIER24

## BRACCIO ARTICOLATO

chiave di sblocco personalizzata

fino a 4,0 m

# BENINCA



## CENTRALI DI COMANDO:

**PR.45E** — BRAINY  
HEADY

**PR.45EL** — BRAINY  
HEADY

**PR.45E24** — BRAINY24+  
BRAINY24

Motoriduttore irreversibile adatto per cancelli montati su colonne di grandi dimensioni, disponibile nelle versioni 230 Vac e 24 Vdc. Finecorsa elettromeccanici d'apertura e chiusura incorporati, dotato di robusto braccio snodato anticesoimento in acciaio zincato.

### Braccio non incluso

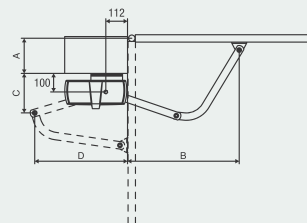
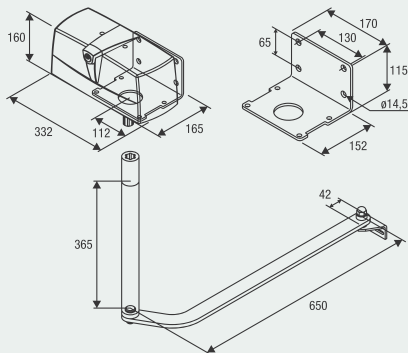
## 230 Vac

- Motoriduttore elettromeccanico irreversibile 230 Vac disponibile anche nella versione PR.45EL per ante di grandi dimensioni

## 24 Vdc | uso intensivo

- Motoriduttore irreversibile 24 Vdc per utilizzo intensivo
- Sistema antischiacciamento con rilevazione amperometrica
- Possibilità di funzionamento tramite batterie

www.beninca.com



A (mm)	B (mm)	C (mm)	D (mm)
50	883	277	429
150	851	181	466
200	828	117	475
250	800	32	469
300	846	28	468

BENINCA

### KIT COMPLETI



MOTORI

**KPR** 2x **PR.45E**

**KPR.24** 2x **PR.45E24**



CENTRALE

1x **HEADY**

1x **BRAINY24**



BRACCI

2x **DU.E2**

2x **DU.E2**



FOTOCELLULE

1x **PUPILLA.R**

1x **PUPILLA.R**



LAMPEGGIANTE

1x **LAMPI.LED**

1x **LAMPI24.LED**



SELETTORE

1x **TOKEY**

1x **TOKEY**



TRASMETTITORE

1x **TO.GO2VA**

1x **TO.GO2VA**

**DU.E2**

Braccio singolo in acciaio zincato.

**MB.SE**

Dispositivo di sblocco anticasso a filo, montaggio esterno. Consente lo sblocco dell'anta in assenza di passaggio pedonale.

**DU.V96**

Elettroserratura 12 Vac/dc verticale fornita con piastra d'incontro e doppio cilindro. Consente sblocco interno/esterno.

**DU.V90**

Elettroserratura 12 Vac/dc orizzontale fornita con piastra d'incontro e doppio cilindro. Consente sblocco interno/esterno.

**DU.9990**

Piastra di protezione per DU.V90.

**E.LOCK**

Elettroserratura 230 Vac verticale fornita con piastra d'incontro.

**E.LOCKSE**

Cilindro prolungato per elettroserratura E.LOCK. Consente lo sblocco dall'esterno per cancelli con spessore massimo 55 mm.

**ID.TA**

Tabella segnaletica.

**IRI.TX4VA**

Trasmittitore 4 canali con codifica Advanced Rolling Code e Rolling Code.

**IRI.TX4AK**

Trasmittitore 4 canali con codifica Advanced Rolling Code e Codice Fisso.

**IRI.LAMP**

Lampeggiante bianco full range, 20-255 Vac con antenna integrata.

**IRI.KPAD**

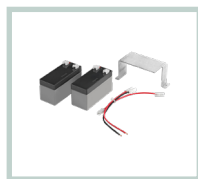
Tastiera digitale antivandalo a batteria con funzionamento wireless, buzzer di segnalazione e tasti retroilluminati. Triplice codifica: Rolling Code, Codice Programmabile e Advanced Rolling Code. 254 codici memorizzabili.

**IRI.CELL**

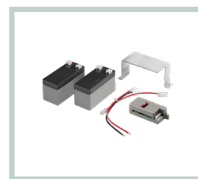
Coppia di cover antivandalo in metallo per fotocellule PUPILLA/PUPILLA.R composto da guscio frontale e da fondo con vite a scomparsa. Consente di mantenere l'orientabilità a 180° gradi.

**PUPILLA**

Coppia di fotocellule orientabili a 180°. Possibilità di sincronizzazione fino a 4 coppie, alimentazione 24 Vdc. Facilità di regolazione tramite un LED che segnala l'allineamento ottimale. Dimensioni contenute: 36x110x35 mm

**BRAINY24.CB-SW**

Accessorio dotato di batterie 1,2 Ah e supporto.

**BRAINY24.CB**

Accessorio dotato di carica batterie CBY.24V, batterie 1,2 Ah e supporto.

**AUTOMATISMI BENINCA SpA** • Via del Capitello, 45 • 36066 Sandrigo (VI) ITALY • T +39 0444 751030 • sales@beninca.com

DATI TECNICI	PR.45E*	PR.45EL	PR.45E24*
Alimentazione di rete	230 Vac (50-60Hz)	230 Vac (50-60Hz)	230 Vac (50-60Hz)
Alimentazione motore	230 Vac	230 Vac	24 Vdc
Corrente massima assorbita	1,75 A	1,45 A	9 A
Coppia	325 Nm	300 Nm	320 Nm
Tempo d'apertura	13"	20"	9"
Ciclo di lavoro	30%	30%	uso intensivo
Indice di protezione	IP44	IP44	IP44
Temperatura di funzionamento	-20°C /+50°C	-20°C /+50°C	-20°C /+50°C
Lunghezza max anta	3 m	4 m	3 m
Peso	10,5 kg	10,5 kg	9 kg
N. pezzi per pallet	42	42	42
Peso kit	34,6 kg	---	34 kg
N. kit per pallet	12	---	12

\* Disponibile versione 115 Vac