



24VDC

VE.SOR VE.SOM

**CENTRALI DI COMANDO:**

VE.SOR ——— DA.SO4

SALVA POSTO AUTO

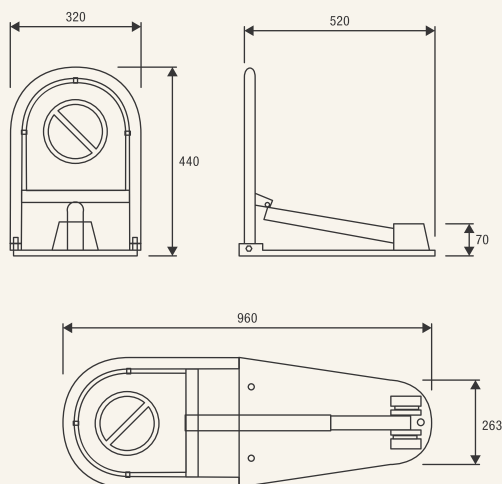
disponibile in versione automatica e manuale

BENINCA

 **100%**
Made in Italy

24 Vdc | uso intensivo

- Automatismo per la salvaguardia del parcheggio privato
- Installazione pratica e veloce
- Disponibile in versione manuale ed automatica





AUTOMATISMI BENINCÀ SpA • Via del Capitello, 45 • 36066 Sandrigo (VI) ITALY • T +39 0444 751030 • sales@beninca.com

| DATI TECNICI | VE.SOM | VE.SOR |
|------------------------------|---------|---------------------|
| Tipo | manuale | 24 Vdc / automatico |
| Alimentazione di rete | --- | 230 Vac (50-60Hz) |
| Alimentazione motore | --- | 24 Vdc |
| Corrente massima assorbita | --- | 2 A |
| Tempo di manovra | --- | 9" |
| Ciclo di lavoro | --- | uso intensivo |
| Indice di protezione | --- | IP54 |
| Temperatura di funzionamento | --- | -20°C /+50°C |
| Peso | 8 kg | 9 kg |
| N. pezzi per pallet | 22 | 22 |