



230_{VAC}

400_{VAC}



VN.S/M ESW

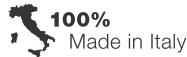
VN.ST/MT ESW

PER PORTE SEZIONALI E PORTE AVVOLGIBILI USO INDUSTRIALE

nuovo box plastico
cablaggio rapido ad innesto
dotato di encoder assoluto

fino a 40 m²

BENINCA



230 Vac | 400 Vac

- Motoriduttore elettromeccanico irreversibile con sblocco rapido o manovra manuale di soccorso, disponibile sia nella versione monofase 230 Vac che trifase 400 Vac e rapporto di riduzione 1/20
- Nuovo box plastico che consente di agevolare le operazioni di cablaggio del motore grazie alla posizione frontale e alla possibilità di accedere con i cavi da tre diverse posizioni
- Dotato di encoder assoluto che permette la regolazione della posizione dei fincorsa di apertura e chiusura della porta direttamente nella centrale di comando
- Cablaggio rapido ad innesto per una facile e veloce installazione
- Disponibili due accessori per il rinvio a catena con rapporto di riduzione 1:1 (installazione del motore fuori asse) o 1:1,8 (moltiplicatore di coppia o di velocità)
- Massima sicurezza garantita anche nelle fasi di azionamento dello sblocco rapido, grazie ad un micro-interruttore che interrompe l'alimentazione del motore
- Riduzioni in bagno d'olio con vite in acciaio temprato e l'ingranaggio in bronzo garantiscono elevate prestazioni, massima affidabilità e silenziosità
- Il modello monofase (VN.M20ESW) è disponibile anche nella versione in kit con motore, cavo da 5 m e centrale di comando THINKY



CENTRALI DI COMANDO:

- VN.S20 ESW — THINKY WAVE 230
- VN.ST20 ESW — THINKY
- VN.M20 ESW — THINKY WAVE 230
- VN.MT20 ESW — THINKY



KIT COMPLETI



MOTORE



CENTRALE



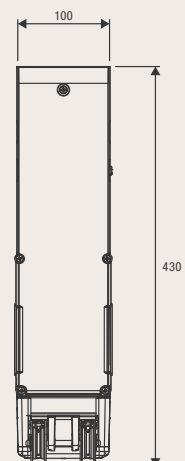
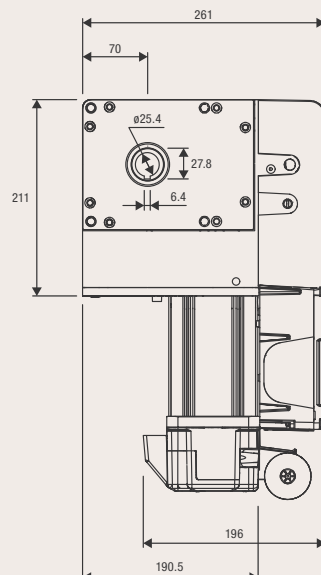
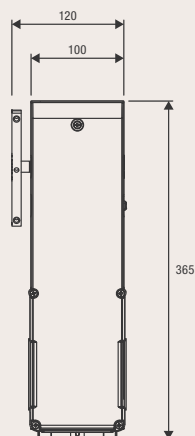
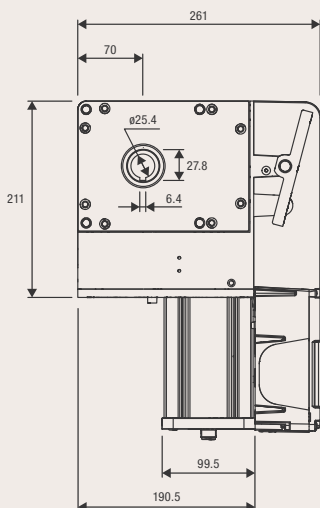
CAVO

KVN.M20ESW

1x **VN.M20ESW**

1x **THINKY**

1x **CABLE VN.ESW 5**





VN.A30
Adattatore per albero
Ø 30 mm.



VN.A3175
Adattatore per albero
Ø 31,75 mm.



VN.A40
Adattatore per albero
avvolgibile Ø 40 mm.



VN.RV
Set rinvio moto
1:1,8 per albero 1"
(25,4 mm) composto
da due ingranaggi
con diametro esterno
78 mm e 138,4 mm
e catena L = 1 m.



VN.RM
Set rinvio moto
1:1 per albero 1"
(25,4 mm) composto
da due ingranaggi
con diametro esterno
78 mm e catena L = 1 m.



VN.CTA
Catena per manovra
d'emergenza.



VN.M4
Pignone M4 per
utilizzo con cremagliera
applicazione porta
a scorrimento orizzontale.



RI.M4ZF
Cremagliera M4
22x22x2010mm zincata
e forata per il fissaggio
dal lato della dentatura.
Fornita di viti M6.
Confezione da 1 pz.



CABLE VN.ESW 5
Cavo con cablaggio
rapido ad innesto.
L = 5 m.



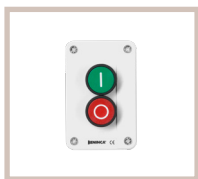
CABLE VN.ESW 8
Cavo con cablaggio
rapido ad innesto.
L = 8 m.



CABLE VN.ESW 11
Cavo con cablaggio
rapido ad innesto.
L = 11 m.



IPB.NO
Pulsantiera industriale
dotata di 2 contatti
normalmente aperti.



IPB.NC
Pulsantiera industriale
dotata di un contatto
normalmente aperto
e un contatto
normalmente chiuso.



RF.SUN
Dispositivo a batteria
ricaricabile tramite
pannello fotovoltaico
da applicare ad
un bordo mobile.



RF
Dispositivo a batteria non
ricaricabile da applicare
ad un bordo mobile.
Durata garantita della
batteria 2 anni.



SC.RF
Dispositivo alimentato
12/24 Vdc con funzione
di autotest e n.2 uscite
per collegamento alle
centrali elettroniche
di comando.

AUTOMATISMI BENINCÀ SpA • Via del Capitello, 45 • 36066 Sandrigo (VI) ITALY • T +39 0444 751030 • sales@beninca.com

DATI TECNICI	VN.S20 ESW	VN.ST20 ESW	VN.M20 ESW	VN.MT20 ESW
Alimentazione di rete	230 Vac (50-60Hz)	≈ 400 Vac (50-60Hz)	230 Vac (50-60Hz)	≈ 400 Vac (50-60Hz)
Alimentazione motore	230 Vac	≈ 400 Vac	230 Vac	≈ 400 Vac
Corrente massima assorbita	3,3 A	1,7 A	3,3 A	1,7 A
Coppia massima	130 Nm	180 Nm	130 Nm	180 Nm
Rotazioni massime in uscita	18	18	18	18
Velocità d'uscita	24 r.p.m.	24 r.p.m.	24 r.p.m.	24 r.p.m.
Foro albero	1" (25,4 mm)	1" (25,4 mm)	1" (25,4 mm)	1" (25,4 mm)
Rapp. riduzione finecorsa	1/20	1/20	1/20	1/20
Ciclo di lavoro	30%	50%	30%	50%
Indice di protezione	IP40	IP40	IP40	IP40
Temperatura di funzionamento	-20°C /+50°C	-20°C /+50°C	-20°C /+50°C	-20°C /+50°C
Lubrificazione	OLIO	OLIO	OLIO	OLIO
Superficie porta	35 m ² /max	40 m ² /max	35 m ² /max	40 m ² /max
Peso	15,2 kg	15,2 kg	15,5 kg	15,5 kg
N. pezzi per pallet	32	32	24	24