



230 VAC

# YAK25 OTI



VIRTUAL ENCODER

## USO INDUSTRIALE

centrale con encoder virtuale e inverter incorporati  
riduttore a bagno d'olio  
chiave di sblocco personalizzata



STC SYSTEM

fino a 2500 kg

## BENINCA



512

100%  
Made in Italy

## 230 Vac

- Motoriduttore 230 Vac trifase per uso intensivo dotato centrale incorporata, sistema di auto ventilazione e riduzione metallica in bagno d'olio per garantire massime prestazioni anche alle basse temperature
- La centrale di comando, posta nella parte superiore del motore e dotata di inverter integrato, consente di calcolare la posizione del motore a partire dalla misurazione dell'intensità di corrente sul motore elettrico (encoder virtuale)
- La presenza dell'encoder virtuale consente di gestire in modo ottimale i rallentamenti, tracciarne il tragitto (STC System) e gestire l'erogazione della coppia in relazione alla posizione del cancello garantendo massima sicurezza
- Velocità regolabile da 10 a 24 m/min in funzione del peso del cancello
- Sensore di sicurezza che interrompe l'alimentazione motore durante le operazioni di sblocco
- Carter esterno metallico con possibilità di installare fotocellule serie PUPILLA/PUPILLA.R (come accessorio)
- Ricevente ONE2.WB in dotazione
- Leva di sblocco in metallo

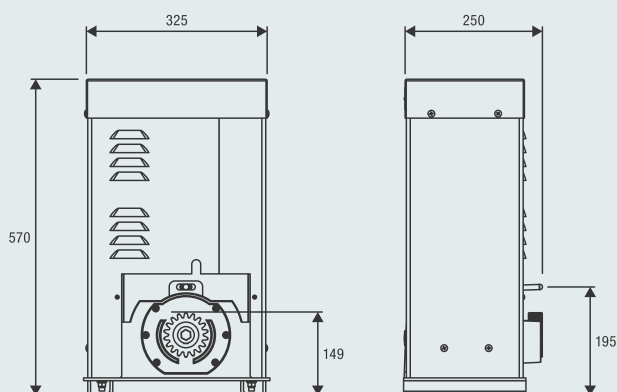


## CENTRALI DI COMANDO:

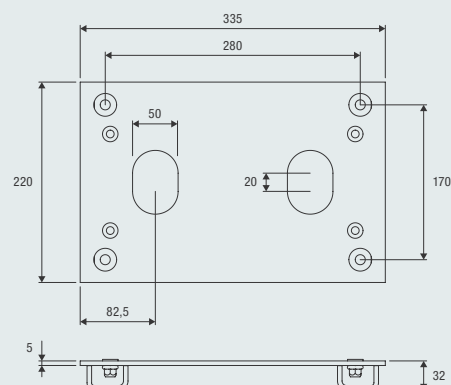
YAK25 OTI ——— CP.YAK OTI



Piastra di fondazione rialzata inclusa. Altezza 32 mm.  
Staffaggio a pavimento interasse 280x170 mm, n.4 Ø 11 mm,  
interasse fissaggio motore 269x106 mm n.4 M10.

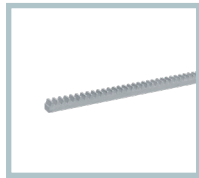


Peso (kg)	Velocità (m/min)
2.500	10
2.000	11
1.500	14
1.000	16
500	24

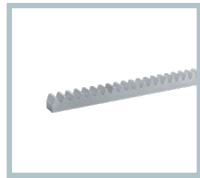


**RI.M4Z**

Crema di M4 a saldare  
22x22x2000 mm zincata.  
**Confezione da 2 pz.**

**RI.M4ZF**

Crema di M4  
22x22x2010mm zincata  
e forata per il fissaggio  
dal lato della dentatura.  
Fornita di viti M6.  
**Confezione da 1 pz.**

**RI.M6Z**

Crema di M6 a saldare  
30x30x2000mm zincata.  
Necessita di  
pignone RI.P6.

**RI.P6**

Pignone zincato modulo  
M6 Z13. Necessita di  
crema di RI.M6Z.

**RF.SUN**

Dispositivo a batteria  
ricaricabile tramite  
pannello fotovoltaico  
da applicare ad  
un bordo mobile.

**RF**

Dispositivo a batteria  
ricaricabile da applicare  
ad un bordo mobile.  
Durata garantita della  
batteria 2 anni.

**SC.RF**

Dispositivo alimentato  
12/24 Vdc con funzione  
di autotest e n.2 uscite  
per collegamento alle  
centrali elettroniche  
di comando.

**ID.TA**

Tabella segnaletica.

**IRI.TX4VA**

Trasmettitore 4 canali con  
codifica Advanced Rolling  
Code e Rolling Code.

**IRI.TX4AK**

Trasmettitore 4 canali con  
codifica Advanced Rolling  
Code e Codice Fisso.

**IRI.LAMP**

Lampeggiante bianco  
full range, 20-255 Vac  
con antenna integrata.

**IRI.KPAD**

Tastiera digitale  
antivandalo a batteria  
con funzionamento  
wireless, buzzer di  
segnalazione e tasti  
retroilluminati. Triplice  
codifica: Rolling Code,  
Codice Programmabile  
e Advanced Rolling Code.  
254 codici memorizzabili.

**IRI.CELL**

Coppia di cover  
antivandalo in metallo  
per fotocellule PUPILLA/  
PUPILLA.R composto da  
guscio frontale e da fondo  
con vite a scomparsa.  
Consente di mantenere  
l'orientabilità a 180° gradi.

**PUPILLA**

Coppia di fotocellule  
orientabili a 180°.  
Possibilità di  
sincronizzazione fino  
a 4 coppie, alimentazione  
24 Vdc. Facilità di  
regolazione tramite  
un LED che segnala  
l'allineamento ottimale.  
Dimensioni contenute:  
36x110x35 mm

**PUPILLA.R**

Coppia di fotocellule  
fisse caratterizzate  
dalla presenza di un  
relè (contatto libero da  
tensione) con tipologia  
di funzionamento N.C.  
Possibilità di montaggio  
ravvicinato di 2 coppie  
senza sincronizzazione.  
Dimensioni contenute:  
36x110x35 mm

**DA.2S**

Scheda elettronica  
che consente il  
movimento sincronizzato  
di 2 automazioni  
(ante contrapposte).

**AUTOMATISMI BENINCÀ SpA** • Via del Capitello, 45 • 36066 Sandrigo (VI) ITALY • T +39 0444 751030 • sales@beninca.com

DATI TECNICI	YAK25 OTI
Alimentazione di rete	230 Vac (50-60Hz)
Alimentazione motore	≈ 230 Vac
Corrente massima assorbita	4,0 A
Spinta massima	2500 N
Velocità d'apertura massima	24 m/min
Ciclo di lavoro	uso intensivo
Indice di protezione	IP44
Temperatura di funzionamento	-20°C /+50°C
Lubrificazione	OLIO
Peso max cancello	2500 kg
Pignone per crema di	M4 Z18
Peso	36,3 kg
N. pezzi per pallet	8