

230<sub>VAC</sub>

# PREMIER

24<sub>VDC</sub>

## BRACCIO ARTICOLATO

chiave di sblocco personalizzata

fino a 4,0 m



Braccio non incluso

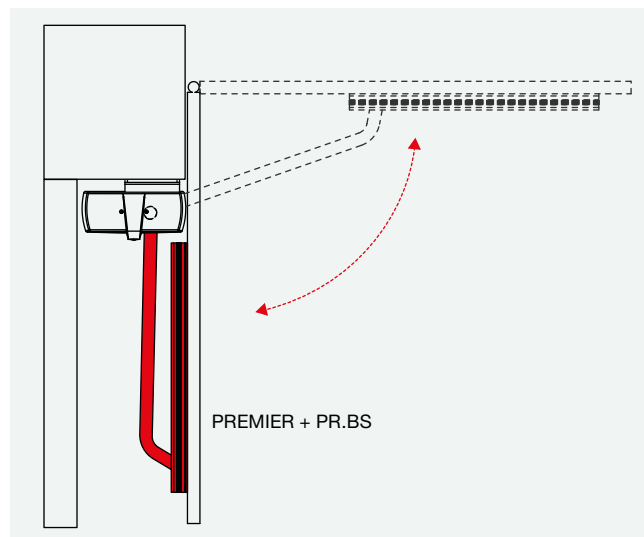
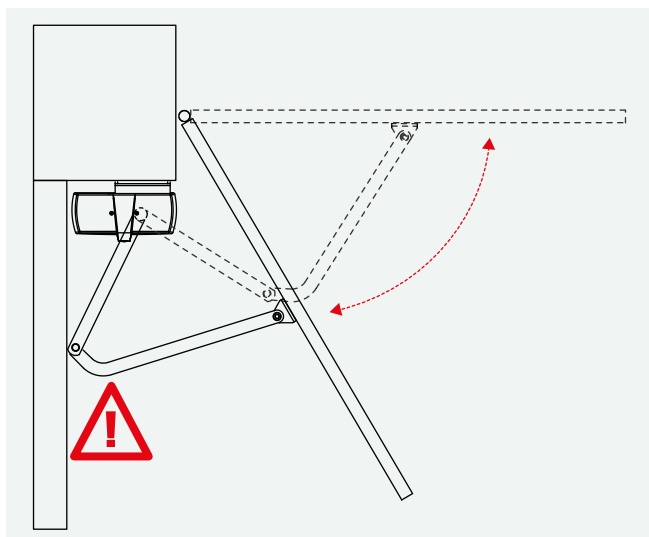
**BENINCA**100%  
Made in Italy

### ACCESSORI

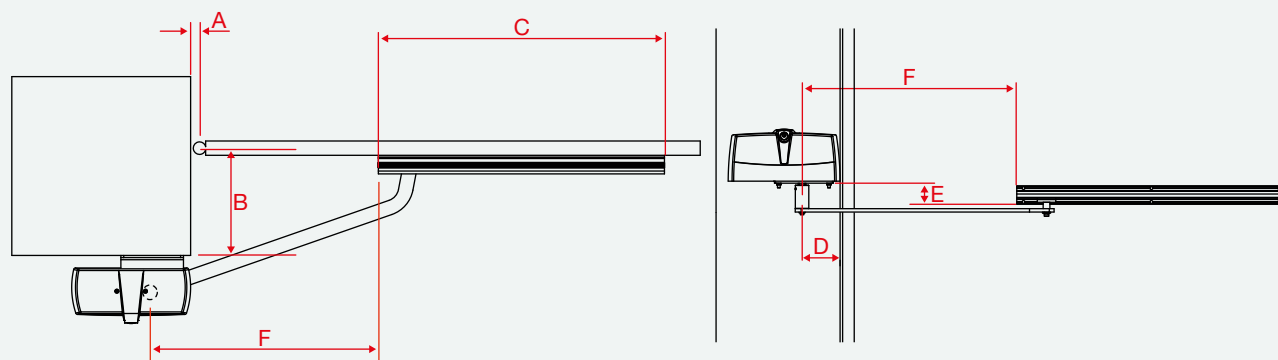
# PR.BS

## BRACCIO A SCORRERE PER L'INSTALLAZIONE IN AMBIENTI STRETTI

Il braccio a scorrere è l'ideale in tutti i contesti nei quali lo spazio laterale non consente l'installazione del braccio tradizionale. Lo scorrimento orizzontale del braccio consente di mantenere il movimento dell'anta contenendo così lo spazio di manovra. Disponibile in versione destra (**PR.BSR**) e sinistra (**PR.BSL**).



A (mm)	B (mm)	C (mm)	D (mm)	E (mm)	F (mm)
min: 50 mm / max: 100 mm	min: 0 mm / max: 325 mm	800 mm	115 mm	63 mm	670 mm

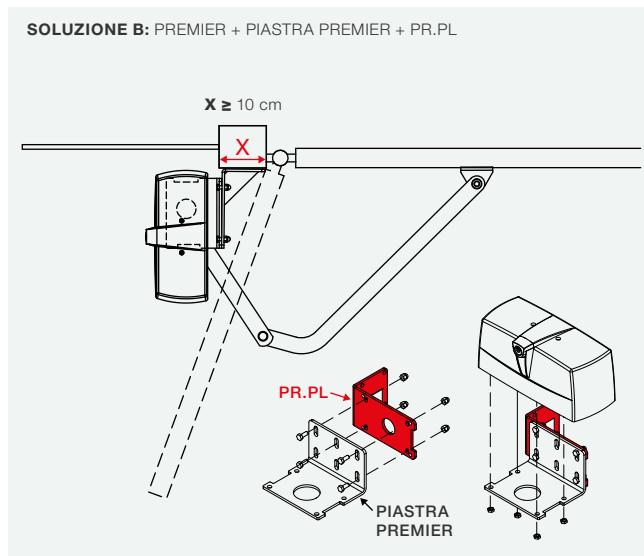
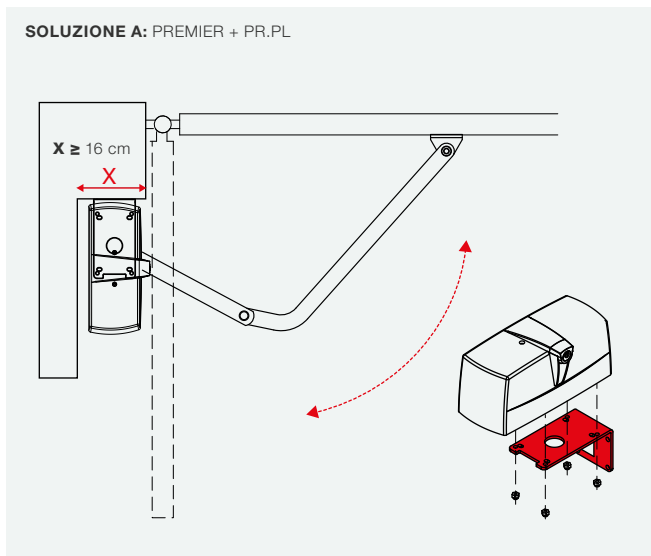




# PR.PL

## PIASTRA LONGITUDINALE PER L'INSTALLAZIONE SU PILASTRI DI DIMENSIONI RIDOTTE

La piastra consente l'installazione del motore anche in contesti caratterizzati da pilastri di dimensioni ridotte. Grazie all'accessorio PR.PL è possibile installare l'operatore longitudinalmente in spazi caratterizzati da soli 16 cm di profondità.



# PR.SN

## BRACCIO SNODATO PER L'INSTALLAZIONE SU AREE IN PENDENZA

L'accessorio braccio snodato è ideale per le installazioni su cancelli ad anta battente su strade in pendenza, dove il movimento del braccio tradizionale non sarebbe possibile. PR.SN consente un'oscillazione di circa 13° permettendo di adattare il movimento alla pendenza (fino a 22,69%).

